

ISO 9001:2015
ISO 14001:2015
ISO 45001:2018
BUREAU VERITAS
Certification



INDUSTRIAS
RIQUELME S.A.S. - ZOMAC
CALIDAD Y CUMPLIMIENTO
NIT: 901240854-0



VIGILADO
SuperTransporte



¿QUIENES SOMOS?

Somos una empresa certificada bajo las normas ISO 9001:2015 , ISO 45001:2018 , ISO 14001:2015 y especializada en la fabricación de implementos elaborados en metal y en la aplicación de soldaduras especiales, suministro de camiones grúas, manlift y grúas telescópicas, todo para el sector agro-industrial con valores que nos identifican, como responsabilidad, calidad y cumplimiento.

Desde hace 25 años estamos para suplir las necesidades de nuestros clientes tanto para el agro y la industria, contamos con un capital humano con conocimientos en diferentes disciplinas.

Nuestra alianzas estratégicas nos hacen la opción más confiable, podemos decir que nuestro compromiso es brindar un excelente servicio y calidez humana con nuestros clientes, esperando lograr cada día los objetivos propuestos como empresa.



MISIÓN

Somos una empresa del sector agroindustrial, con mas de 24 años de experiencia en el área, hemos ampliado nuestro portafolio para brindar los servicios que nos permiten suplir las necesidades de nuestros clientes, contamos con un capital humano competente y comprometido con las labores que con gusto realizamos día a día, nuestro propósito es seguir incursionando en el mercado nacional.



VISIÓN

Para el año 2027 INDUSTRIAS RIQUELME S.A.S - ZOMAC queremos ser una empresa líder en el sector agro-industrial y en el área de izajes de cargas, ser altamente competitiva a nivel nacional, esperando incorporar nuevas herramientas y equipos industriales que nos permitan mejorar nuestros servicios.



NUESTROS CLIENTES

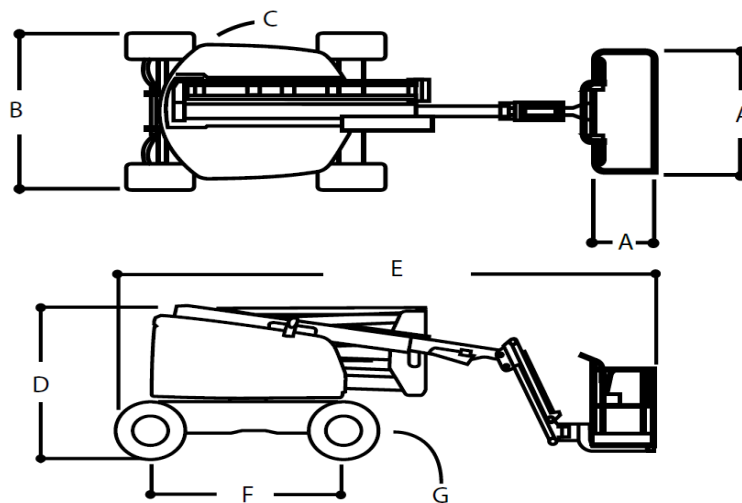


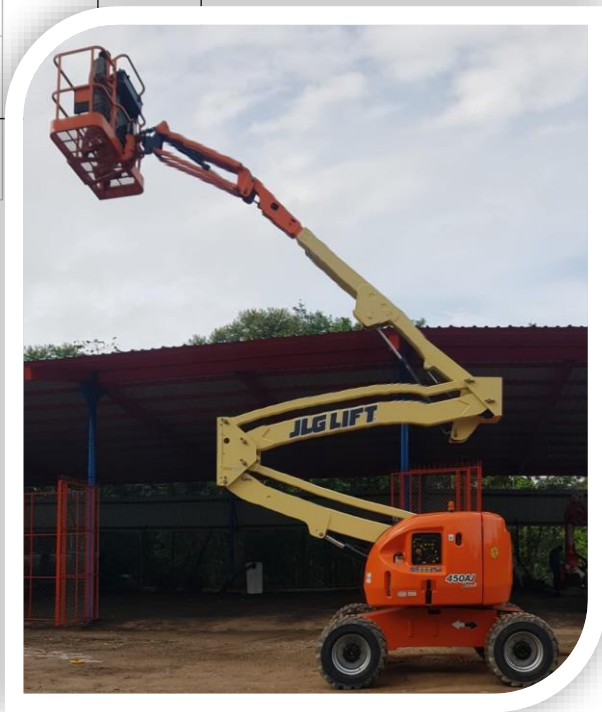
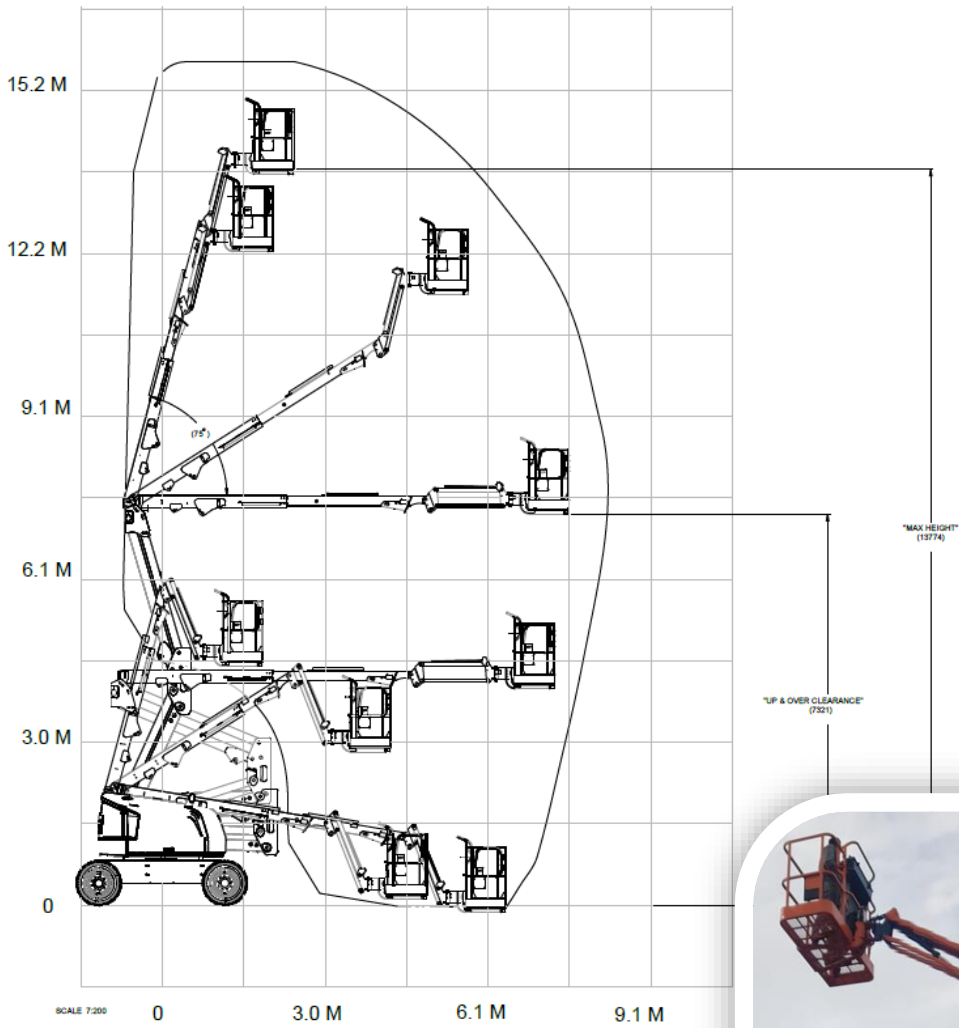
NUESTROS SERVICIOS

ESPECIFICACIONES TECNICAS – MANLIFT JLG 450AJ

ALTURA MAXIMA DE TRABAJO:	15,77 metros
CAPACIDAD SIN RESTRICCION:	500 Lb.
MODELO:	2007
FUENTE DE PODER	MOTOR CATERPILLAR DIESEL
PESO BRUTO DEL VEHICULO	6,361 Kg.
LARGO DEL EQUIPO:	6,58 metros
ANCHO DEL EQUIPO:	2.35 metros
ALTO DEL EQUIPO COLÁPSADO:	2.27 metros

**M
A
N
L
I
F
T**



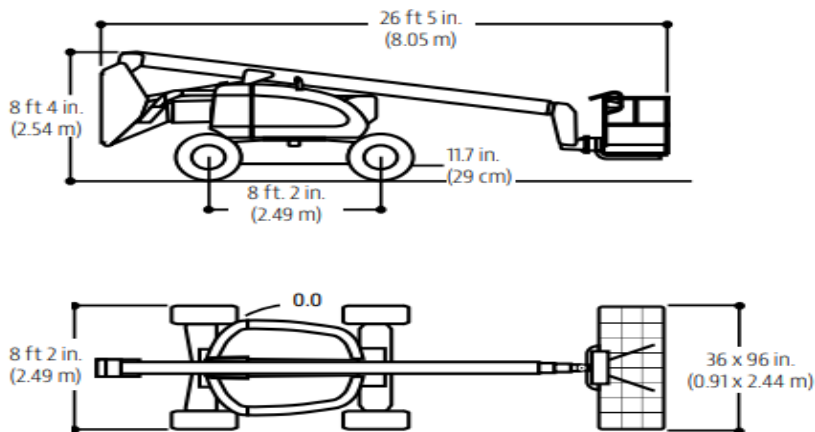
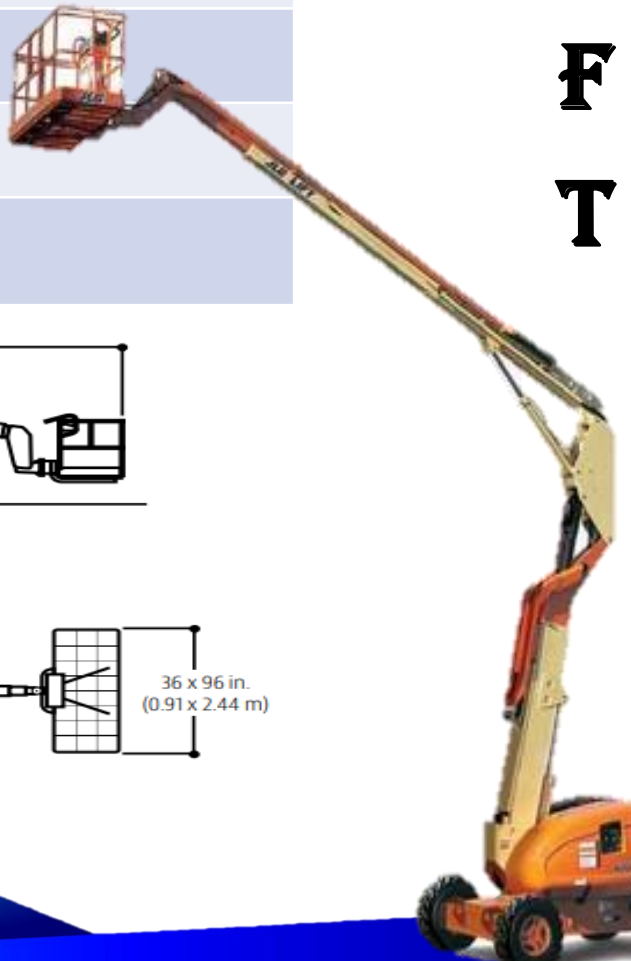


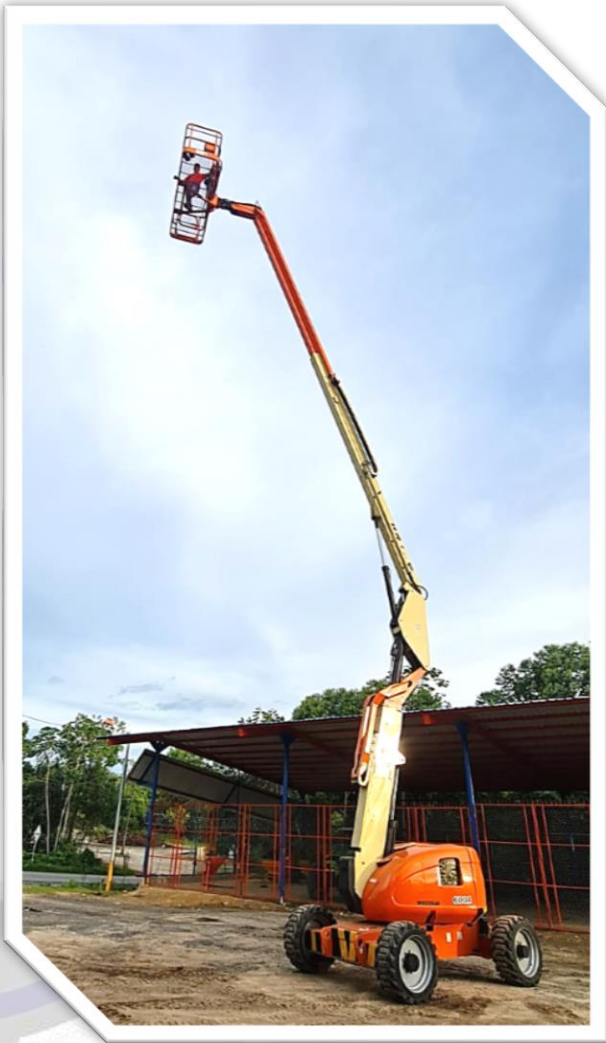
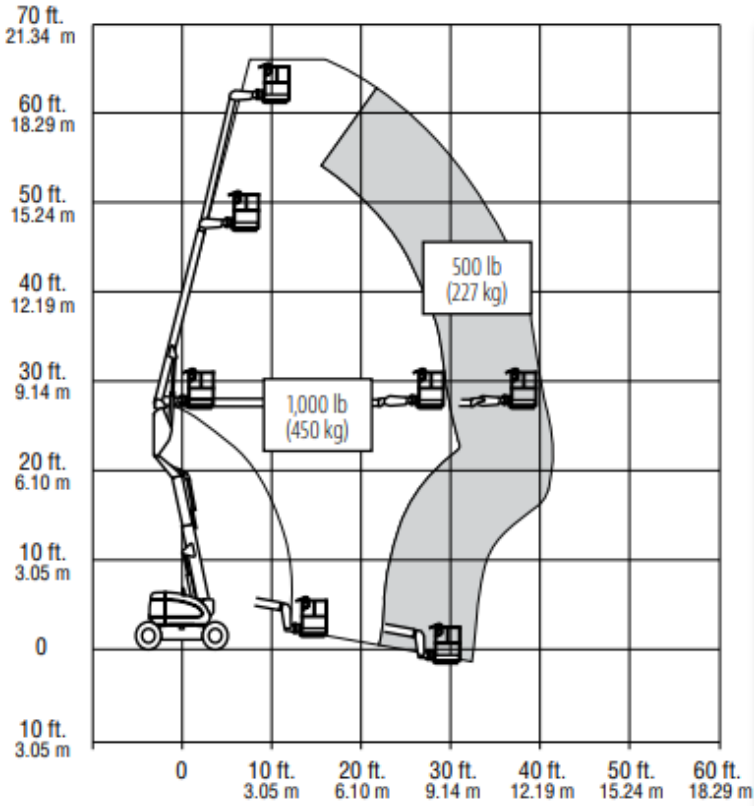
NUESTROS SERVICIOS

ESPECIFICACIONES TECNICAS – MANLIFT JLG 600A

ALTURA MAXIMA DE TRABAJO:	20.46 metros
ALTURA DE PLATAFORMA:	18.46 metros
CAPACIDAD SIN RESTRICION:	227 Kg.
MODELO:	2008
FUENTE DE PODER	MOTOR DIESEL 82 hp DF
PESO BRUTO DEL VEHICULO	10.660 Kg.
LARGO DEL EQUIPO:	8.82 metros
ANCHO DEL EQUIPO:	2.49 metros
ALTO DEL EQUIPO COLÁPSADO:	2.57 metros

**M
A
N
L
I
F
T**





MANLIFT JLG 600 A 20 MTS



C
A
M
I
Ó
N
G
R
Ú
A

CAP. 6 TONELADAS

ESPECIFICACIONES TECNICAS DEL BRAZO GRUA ARTICULADO

MARCA: MITSUBISHI FUSO
MODELO: 2017
PLACA: GQT 913
COLOR: BLANCO
SERVICIO: PUBLICO
CLASE: CAMION
TIPO CARROCERIA: GRÚA
CAPACIDAD: 13.500 KG PESO
BRUTO VEHICULAR

EQUIPO: BRAZO GRUA
ARTICULADO
MARCA: PALFINGER GRANE
REF: PK 15500 FABRICADA
BAJO NORMA EUROPEA 12999
MODELO: 2011
TIPO: MONTADO SOBRE
CAMION
SERIE: 10028973
**CAPACIDAD DE CARGA A DOS
MTS:** 6.000 KG



CARACTERISTICAS

C

➤ BOOM CON TRES (3) EXTENSIONES HIDRAULICAS

A

➤ UNA (1) EXTENSION MANUAL

M

➤ COLUMNA DE GIRO

I

➤ CUATRO (4) ESTABILIZADORES SALIDA MANUAL

Ó

➤ GANCHO GIRATORIO.

N

➤ CANASTA CERTIFICADA

➤ DIMENSIONES DE LA CARROCERIA:
6,2 METROS DE LONGITUD; ANCHO 2,6 METROS

G

R

Ú

A

➤ BURRO PRETOLERO PARA CARGUE DE TUBERIAS Y POSTES



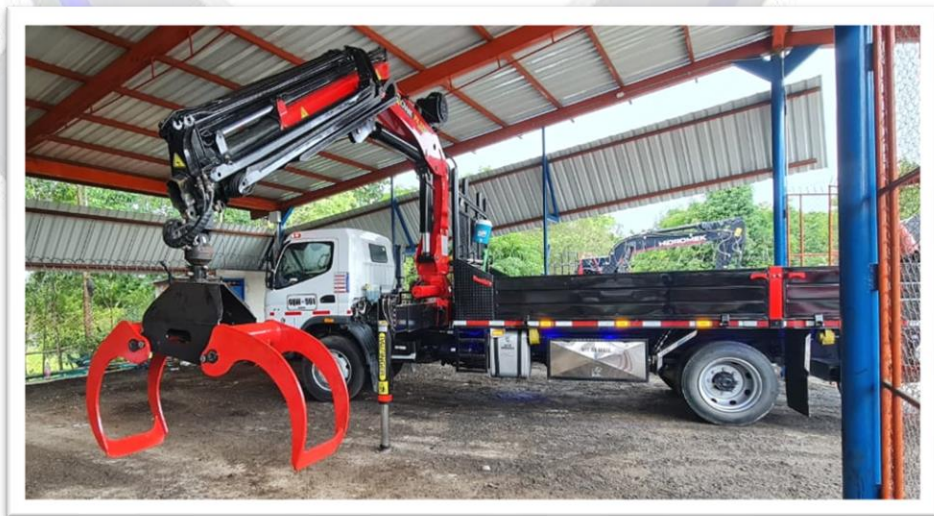
C
A
M
I
Ó
N
G
R
Ú
A

CAP. 10 TONELADAS

ESPECIFICACIONES TECNICAS DEL BRAZO GRUA ARTICULADO

MARCA: MITSUBISHI FUSO
MODELO: 2023
PLACA: GQW561
COLOR: BLANCO
SERVICIO: PUBLICO
CLASE: CAMION
TIPO CARROCERIA: GRÚA
CAPACIDAD: 13.500 KG PESO
BRUTO VEHICULAR

EQUIPO: BRAZO GRUA
ARTICULADO
MARCA: PALFINGER GRANE
REF: PK 23500 FABRICADA
BAJO NORMA EUROPEA 12999
MODELO: 2006
TIPO: MONTADO SOBRE
CAMION
SERIE: 100048809
**CAPACIDAD DE CARGA A DOS
MTS:** 10.000 KG



**Cuenta con garra industrial certificada, especial para el
cargue de chatarra y tubería**

CAP. 12 TONELADAS

ESPECIFICACIONES TECNICAS DEL BRAZO GRUA ARTICULADO

A MARCA: MERCEDES BENZ
ATEGO 1726
M MODELO: 2021
PLACA: GQU 458
I COLOR: BLANCO
SERVICIO: PUBLICO
Ó CLASE: CAMIÓN
TIPO CAROCERIA: GRÚA
N CAPACIDAD: 17.000 KG PESO
BRUTO VEHICULAR

EQUIPO: BRAZO GRUA
ARTICULADO
MARCA: HIAB LINEA: 288 E6-
HIPRO
MODELO: 2011
TIPO: MONTADO SOBRE
CAMION
SERIE: 28800127
**CAPACIDAD DE CARGA A DOS
MTS:** 12.200 KG

CARACTERISTICAS

- BOOM CON SEIS (6) EXTENSIONES HIDRAULICAS
- DOS (2) EXTENSIONES MANUALES
- MANDO A DISTANCIA (CONTROL REMOTO)
- COLUMNA DE GIRO 280°
- CUATRO (4) ESTABILIZADORES SALIDA
- GANCHO GIRATORIO.
- CANASTA CERTIFICADA
- BURRO TRASERO PARA CARGUE DE TUBERIA O POSTE DE ENERGIA



CAP. 12

TONELADAS

CARACTERISTICAS

- BOOM CON SEIS (6) EXTENSIONES HIDRAULICAS
- DOS (2) EXTENSIONES MANUALES
- MANDO A DISTANCIA (CONTROL REMOTO)
- COLUMNA DE GIRO 280°
- CUATRO (4) ESTABILIZADORES SALIDA
- GANCHO GIRATORIO.
- CANASTA CERTIFICADA
- BURRO TRASERO PARA CARGUE DE TUBERIA O POSTE DE ENERGIA



C
A
M
I
Ó
N
G
R
Ú
A

CAP. 16

TONELADAS

ESPECIFICACIONES TECNICAS DEL BRAZO GRUA ARTICULADO

MARCA: IVECO

MODELO: 2007

PLACA: WNW030

COLOR: BLANCO

SERVICIO: PUBLICO

CLASE: CAMION

TIPO CAROCERIA: GRUA

AEREA

CAPACIDAD: 27.500

EQUIPO: BRAZO GRUA
ARTICULADO

MARCA: FASSI 450XT

MODELO:

TIPO: MONTADO SOBRE
CAMION

SERIE: 0438

**CAPACIDAD DE CARGA A
DOS MTS:** 16.000 KG



C
A
M
I
Ó
N
G
R
Ú
A

CARACTERISTICAS

C
A
M
I
Ó
N
G
R
Ú
A

- BOOM CON OCHO (8) EXTENSIONES HIDRAULICAS
- COLUMNA DE GIRO
- CUATRO (4) ESTABILIZADORES SALIDA MANUAL
- GANCHO GIRATORIO.
- CANASTA CERTIFICADA
- DIMENSIONES DE LA CARROCERIA: 5,60 METROS DE LONGITUD Y 2,50 METROS DE ANCHO.



CAP. 25

C TONELADAS

MARCA: MERCEDES BENZ ATEGO 2730

MODELO: 2021

PLACA: GQV005

COLOR: BLANCO

SERVICIO: PUBLICO

CLASE: CAMIÓN

TIPO CARROCERÍA: GRÚA

CAPACIDAD: 27.000 KG PESO BRUTO

VEHICULAR ESPECIFICACIONES TÉCNICAS DEL EQUIPO

EQUIPO: BRAZO GRÚA ARTICULADO

MARCA: PALFINGER HYDER CRANE

REFERENCIA: TYPE PK 72002

MODELO: 2002

TIPO: MONTADO SOBRE CAMIÓN

SERIE: 0846573

CAPACIDAD DE CARGA: 25.000 KG

MANDO: A DISTANCIA (CONTROL REMOTO).

BOOM: SEIS (6) EXTENSIONES HIDRÁULICAS Y DOS EXTENSIONES MANUALES.



C
A
M
I
Ó
N
G
R
Ú
A



CAP. 40 TONELADAS

EQUIPO: GRÚA TELESCÓPICA

MARCA: GROVE TMS-500E

MODELO: 2001

SERIE: 222277

PLACA: FSQ926

MOTOR: CUMMINS ISC300

LONGITUD DE ALCANCE BOOM MAX.: 28,95MTS

LONGITUD DE ALCANCE DE BOMM + JEEP: 42,6MTS

ALTURA MÁXIMA DE ELEVACIÓN: 42,66MTS

CAPACIDAD EN TONELADAS: 40TON

PESO BRUTO DEL VEHÍCULO: 27,6TON

LARGO: 11,25MTS

ANCHO: 2,54MTS

ALTO: 3,48MTS



CAP. 40

TONELADAS

GRÚAS TELESCÓPICAS

EQUIPO: GRÚA TELESCOPICA

MARCA: TEREX T-340

MODELO: 2000

SERIE: 12152

PLACA: WCT940

MOTOR: CUMMIS ISC 300 8,3

LONGITUD DE ALCANCE BOOM MAX.: 28,65MTS

ALTURA MÁXIMA DE ELEVACIÓN: 38,4MTS

CAPACIDAD EN TONELADAS: 40TON

PESO BRUTO DEL VEHÍCULO: 27,86TON

LARGO: 11,67MTS

ANCHO: 2,44MTS

ALTO: 3,27



EQUIPO: GRÚA TELESCOPICA

MARCA: GROVE TMS-540

MODELO: 2000

SERIE: 220714

PLACA: WCU047

MOTOR: CATERPILLAR 3126B HUEL

LONGITUD DE ALCANCE BOOM MAX.: 35,05

ALTURA MÁXIMA DE ELEVACIÓN: 51,5

CAPACIDAD EN TONELADAS: 40TON

PESO BRUTO DEL VEHÍCULO: 24,49TON

LARGO: 13,2MTS

ANCHO: 2,43MTS

ALTO: 3,3MTS

**G
R
Ú
A
S
T
E
L
E
S
C
Ó
P
I
C
A
S**

CAP. 70 TONELADAS

EQUIPO: GRÚA TELESCÓPICA

MARCA: LINK BELT HTC-8670

MODELO: 2000

SERIE: F2JO-3195

PLACA: WCU289

MOTOR: DETROIT DIESEL SERIE 60

LONGITUD DE ALCANCE BOOM MAX.: 35,05MTS

ALTURA MÁXIMA DE ELEVACIÓN: 36,57MTS

CAPACIDAD EN TONELADAS: 70TON

PESO BRUTO DEL VEHÍCULO: 34,75TON

LARGO: 13,89MTS

ANCHO: 2,97MTS

ALTO: 3,53



**G
R
Ú
A
S
T
E
L
E
S
C
Ó
P
I
C
A
S**

CAP. 80 TONELADAS

EQUIPO: GRÚA TELESCÓPICA

MARCA: GROVE GMK-4075

MODELO: 2002

SERIE: 40759097

PLACA: WCU288

MOTOR: MERCEDES BENZ OM501LA

LONGITUD DE ALCANCE BOOM MAX.: 43,2MTS

ALTURA MÁXIMA DE ELEVACIÓN: 70,2MTS

CAPACIDAD EN TONELADAS: 80TON

PESO BRUTO DEL VEHÍCULO: 48TON

LARGO: 12,8MTS

ANCHO: 2,54MTS

ALTO: 3,79MTS



**G
R
Ú
A
S

T
E
L
E
S
C
Ó
P
I
C
A
S**

CAP. 110 TONELADAS

EQUIPO: GRÚA TELESCÓPICA

MARCA: GROVE GMK-4100L

MODELO: 2011

SERIE: 41005486

PLACA: T2941

MOTOR: 45899100195499

LONGITUD DE ALCANCE BOOM MAX.: 43,2MTS

ALTURA MÁXIMA DE ELEVACIÓN: 60MTS

LONGITUD DE ALCANCE DE BOMM + JEEP: 80MTS

CAPACIDAD EN TONELADAS: 110TON

PESO BRUTO DEL VEHÍCULO: 48TON



También contamos con excelentes servicios, gran experiencia y capital humano en las áreas de:

- ✓ Servicio de mecanizado, mantenimiento, reconstrucción y fabricación de accesorios de la industria.



- ✓ Servicio de asistencia técnica especializada para la fabricación de repuestos y accesorios industriales.



- ✓ Servicio de soldadura especiales.
- ✓ Fabricación de estructuras en tubería, perfilería y montajes en planta.
- ✓ Servicio de prensa hidráulica.
- ✓ Servicio de corte con equipo de plasma, oxicorte y arcay.
- ✓ Servicio de Sand Blasting y pintura.
- ✓ Alquiler de equipos para el área de soldadura (motosoldadores, plantas, equipos de MIG – TIG, pulidoras entre otro)



- ✓ Servicio de alquiler de carro-taller.
- ✓ Servicio de alquiler de montacargas.
- ✓ Alquiler de patio para almacenamiento de equipos.



También somos reconocidos por la calidad y excelente servicio en la fabricación y reparación de remolques para mulos, búfalo y tractor de capacidad de 2ton a 10ton, sillines, pecheras, remolques hidráulicos y remolques con volteo manual.





INDUSTRIAS RIQUELME S.A.S - ZOMAC

CALIDAD Y CUMPLIMIENTO
NIT: 901240854-0

CONTACTÉNOS



gruasyequiposriquelme@gmail.com
transgruasriquelme@gmail.com
industriasriquelmesas@gmail.com



315-8089003 / 318-3065436 / 316-6393950



VEREDA LA GOMEZ, ENTRADA SABANA DE
TORRES.



www.ubicaya.com/a/AQD



INDUSTRIASRIQUELMESAS



<https://industriasriquelme.com/>

Calidad y Cumplimiento